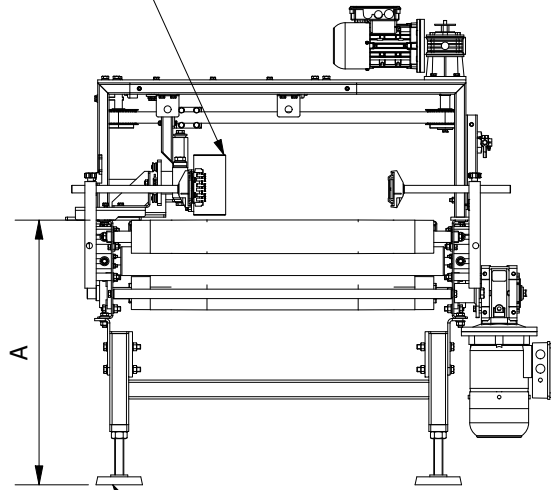
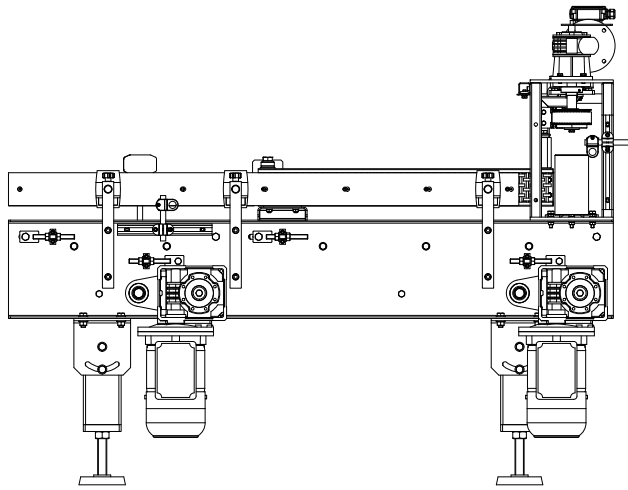


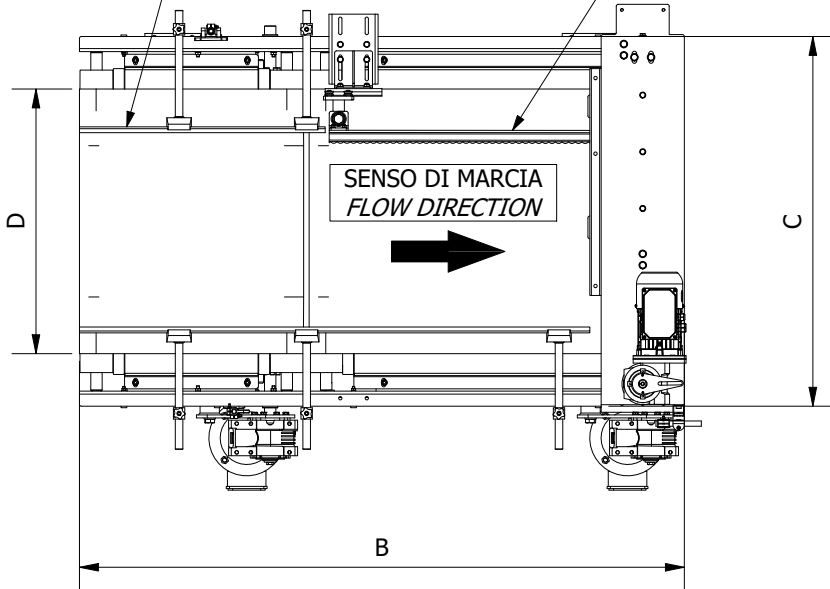
DISPOSITIVO PER ROTAZIONE FARDELLI
PACKS ROTATION DEVICE



SUPPORTI REGOLABILI
ADJUSTABLE SUPPORTS

SPONDE REGOLABILI MANUALMENTE
MANUALLY ADJUSTABLE RAILS

SPONDA MOBILE FARDELLI
PACKS MOVABLE RAIL



SI RACCOMANDA DI NON UTILIZZARE CON CARICHI SUPERIORI A 50 KG
IT IS RECOMMENDED NOT TO USE WITH LOADS EXCEEDING 50KG.

NASTRO FARDELLI/BELT FOR PACKS					
MODELLO/TYPE	VARIANTI/SET-UPS	A (mm)	B (mm)	C (mm)	D (mm)
NF160	NASTRO FARDELLI/BELT FOR PACKS L=1600 mm	700/1200	1600	980	700

Le dimensioni riportate in tabella sono relative alle macchine standard;
Per quanto riguarda le macchine speciali (realizzate su richieste particolari del cliente) i dati sopra riportati sono soggetti a variazioni.
*The dimensions and weights given in table are related to standard machines;
For special machines (made to special customer requirements), the above data are subject to change.*