



## Alimentatore a vibrazione

### Vibro-feeder

# AV - AVD

#### Scheda tecnica / Data sheet

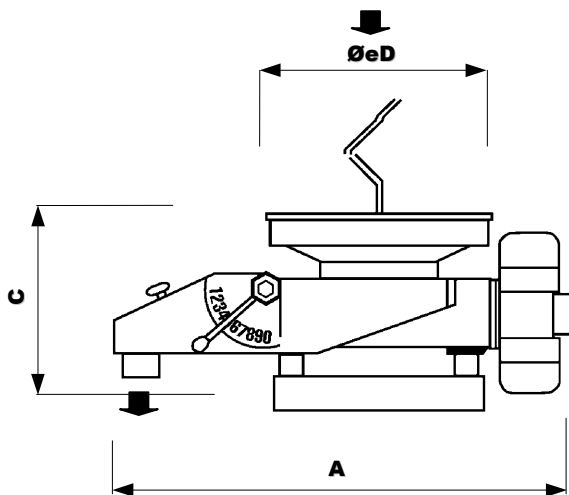
Modello Model	Dimensioni Dimensions				Capacità massima Maximum capacity				Motovibratore Vibrating motor		Peso netto Net weight	Volume imballo Shipping volume
	mm				T/h				Potenza installata Installed power			
	A	B	C	ØeD	Farina filtri Filter dust	Scarti pulitura Screenings	Semole Semolina	Farina mais Maize flour	50 Hz	60 Hz	Kg	m <sup>3</sup>
AV 250	760	500	270	350	1,0	1,5	4,0	2,0 ÷ 3,0	1x0,18	1x0,18	23	0,23
AVD 250	760	500	270	350	1,0	1,5	4,0	2,0 ÷ 3,0	1x0,18	1x0,18	23	0,23
AV 400	935	560	310	500	1,6	2,6	6,0	3,2 ÷ 5,0	1x0,26	1x0,27	41	0,42
AVD 400	935	560	310	500	1,6	2,6	6,0	3,2 ÷ 5,0	1x0,26	1x0,27	41	0,42
AV 600	1345	810	470	756	2,4	3,8	9,0	4,8 ÷ 7,2	1x0,45	1x0,50	60	0,75

Le caratteristiche tecniche delle macchine possono subire modifiche senza alcun obbligo di preavviso. I dati possono non essere totalmente conformi alle versioni commercializzate.

Technical features of the equipment can be modified without any obligation of notice.

Data may be not fully in accordance with the market versions.

① Modello AV (uscita singola) – AV model (one outlet)



② Modello AVD (uscita divisa) – AVD model (two outlets)

