

Gruppo di dosaggio ingredienti / Ingredient feeder unit

PKD

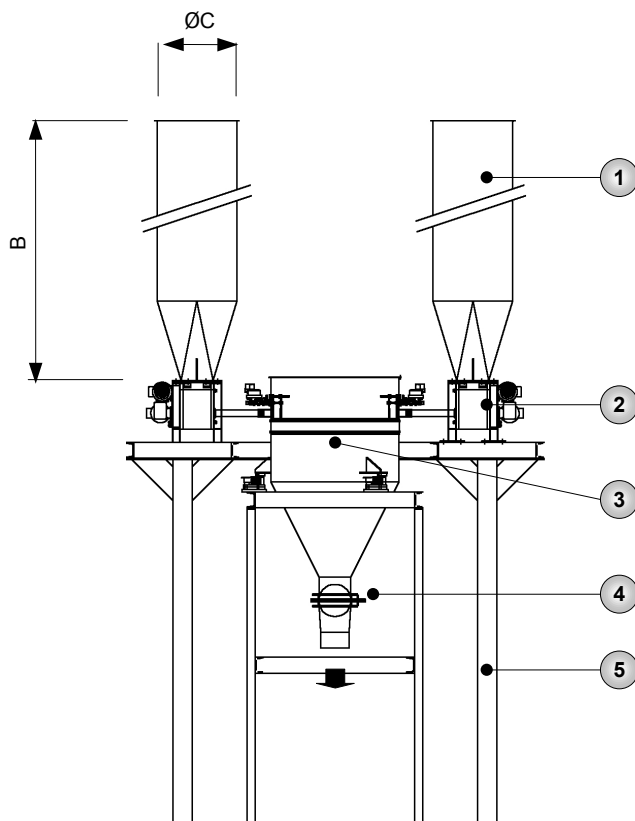
Scheda Tecnica / Data sheet

Modello Type	Misuratore di portata Flow measurer capacity kg	Dimensioni Dimensions m m			Unità in batteria Group of feeders		Peso netto Net weight kg	Volume imballo Shipping volume m ³
		A x A	B	Ø C	N° Cелette Store bins	Tipo di Dosatore Volumetric-feeder type		
PKD 10	2 - 10				4 - 6 - 8			
PKD 20	10 - 20	2650	2200	500		Series FCV BF	2000(*)	15(*)
PKD 50	50				Fino a 9 Up to 9			
PKD 100	100							

Le caratteristiche tecniche delle macchine possono subire modifiche senza alcun obbligo di preavviso, i dati possono non essere totalmente conformi alle versioni commercializzate

Technical features of the equipment can be modified without any obligation of notice. Data may be not fully in accordance with the market versions.

(*) Cелette escluse
Store bins excluded



- 1 - CELLETTA DEPOSITO INGREDIENTI
INGREDIENT STORE BIN
- 2 - DOSATORE IN CONTINUO VOLUMETRICO
CONTINUOUS VOLUMETRIC FEEDER
- 3 - MISURATORE DI PORTATA ELETTRONICO
ELECTRONIC FLOW MEASURER
- 4 - SERRANDA ELETTROPNEUMATICA
AIR-OPERATED SLIDE GATE
- 5 - STRUTTURA DI SOSTEGNO
SUPPORTING PLATFORM

