



DVR

VALVOLA A TAMBURO ROTANTE

Indispensabile per lo smistamento dei prodotti negli impianti di trasporto in pressione.

La valvola DVR trova il suo miglior utilizzo nelle industrie alimentari, chimiche e farmaceutiche. Progettata principalmente per trasporti pneumatici con pressioni fino a circa 3 bar. La progettazione di spampo innovativo e l'elevato livello di lavorazione garantiscono un'ottima tenuta eliminando ogni possibilità di inquinamento del prodotto. Il principio di funzionamento è molto semplice: il tamburo conico ruotando di circa 150 gradi permette il cambio di direzione. Il tamburo, prima della rotazione di cambio posizione, si sposta assialmente per uno spazio necessario per evitare qualsiasi attrito alle guarnizioni. Una volta raggiunta la posizione di lavoro il tamburo torna a premere sulle guarnizioni ottenendo una perfetta tenuta.

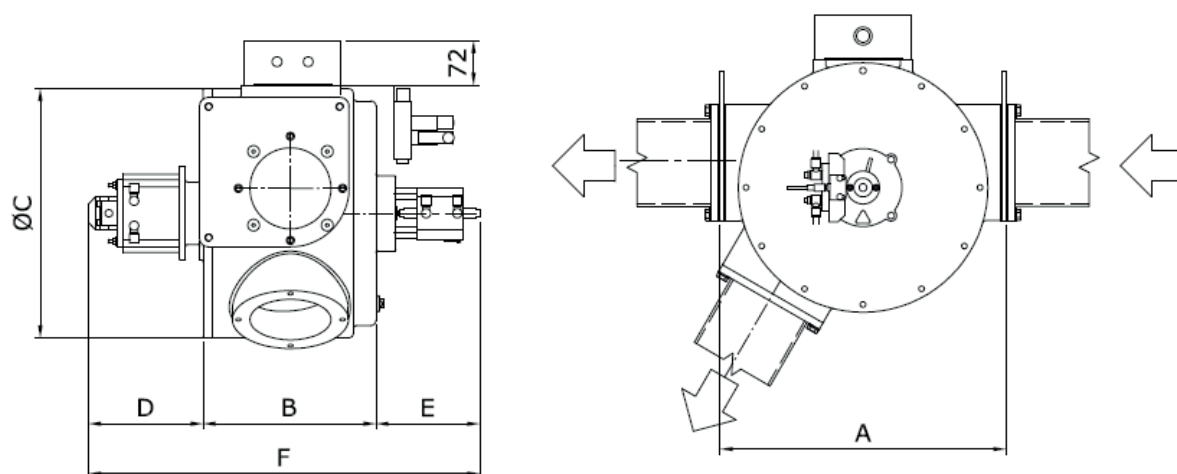
- Risparmio energetico dovuto alla bassa forza applicata durante il cambio della direzione. Usura ridottissima delle guarnizioni di tenuta in quanto non sollecitate durante la fase di cambio di tubazione. Sicurezza meccanica totale non essendoci all'esterno parti in movimento.
- Capacità di sopportare notevoli carichi grazie alla costruzione monoblocco in alluminio.



Informazioni Tecniche

Modello	Tubo	Dimensioni mm						Capacità massima (ρ = peso specifico) T/h max			Consumo aria compressa (5÷6 bar)	Peso netto Kg	Volume imballo m ³	
		Ø DN	A	B	ØC	D	E	F	Cereali	Sfarinati				Derivati
									ρ 750 Kg/m ³	ρ 500 Kg/m ³				ρ 350 Kg/m ³
DVR 060	60	318	217	260	163	167	547	4	4	2,5	1,4	40	0,10	
DVR 090	90	358	247	305	163	167	577	10	9	6	1,4	52	0,10	
DVR 130	130	458	277	400	183	167	627	15	15	9	2,0	78	0,15	
DVR 160	160	518	307	450	201	167	675	30	28	15	4,2	98	0,20	
DVR 230	230	658	377	595	259	198	834	39	39	20	7,2	160	0,35	
DVR 260	265	802	409	690	259	198	866	45	45	30	7,2	250	0,50	

Le caratteristiche tecniche delle macchine possono subire modifiche senza alcun obbligo di preavviso. I dati possono non essere totalmente conformi alle versioni commercializzate.



OCRIM



OCRIM S.p.A. - Via Massarotti, 76 - 26100 Cremona (Italy)



www.ocrim.com