



BSM

ЖЕРНОВАЯ МЕЛЬНИЦА «BIOSTONEMILL»

Это машина, основанная на старинных традициях, на которой применены современные технологии мукомольного производства.

Она пригодна для помола зерна много-численных культур (пшеница, кукуруза, рис, ячмень, полба, овес и т.п.) для получения цельнозерновой или полуцельнозерновой муки. Жерновая мельница BioStoneMill спроектирована для работы, независимо от другого оборудования, со своей собственной выделенной линией. Поэтому она универсальна и подходит для небольших производственных линий в агротуристических хозяйствах, на сельскохозяйственных и промышленных предприятиях для производства муки по принципу “нулевой километр”, и / или для узкоспециализированного сегмента рынка. Она также может быть легко встроена и установлена в промышленную вальцовую линию и требует незначительных подготовительных работ, что упрощает ее ввод в эксплуатацию.



BioStoneMill BSM состоит, главным образом, из следующих компонентов:

- высокопрочные каменные жернова для более длительного срока службы;
- внутренний кожух, контактирующий с продуктом, выполнен из нержавеющей стали;
- керамическое наружное покрытие для предотвращения образования плесени между покрытием из нержавеющей стали и обшивкой;
- съемная крышка для осмотра и быстрой очистки жерновов;
- ручная регулировка расстояния между жерновами.
- электрический щит.

Доступна также версия BSM/I, в состав которой помимо вышеуказанных входят следующие узлы:

- весовой дозатор загрузки шнековый дозатор для улучшения регулировки производительности машины;
- два вида регулировки расстояния между жерновами с более точной настройкой;
- специальный инвертор для регулировки скорости жерновов;
- сенсорная панель управления.

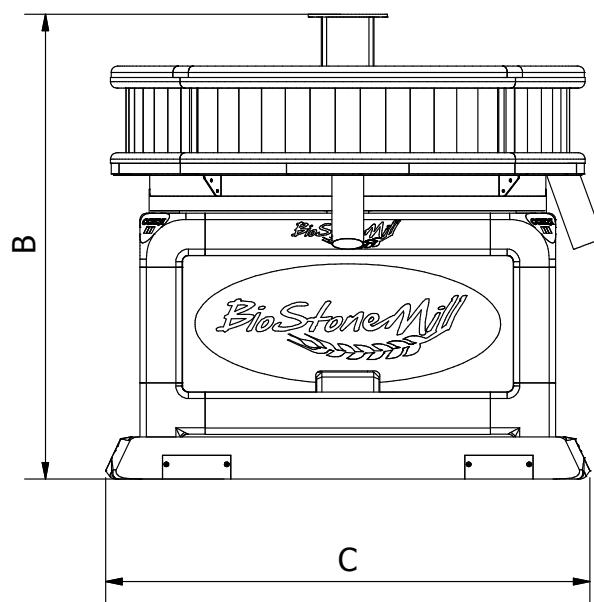
BioStoneMill - это союз традиций и современных технологий помола промышленным способом

Техническая информация

Модель	Размеры (мм)			Вес нетто (кг)	Максимальная производительность (для пшеницы) (кг/ч)	Установленная мощность (КВТ)	Объем упаковки (М ³)
	A	B	C				
BSM	1820	1971	2196	2800	500	15	9

Со шнеком: общая высота 1850 мм

Технические характеристики машин могут быть изменены без предварительного уведомления. Данные могут не полностью совпадать с представленными на рынке версиями.



OCRIM



OCRIM S.p.A. - Via Massarotti, 76 - 26100 Cremona (Италия)



www.ocrim.com